

 **CORGHI**

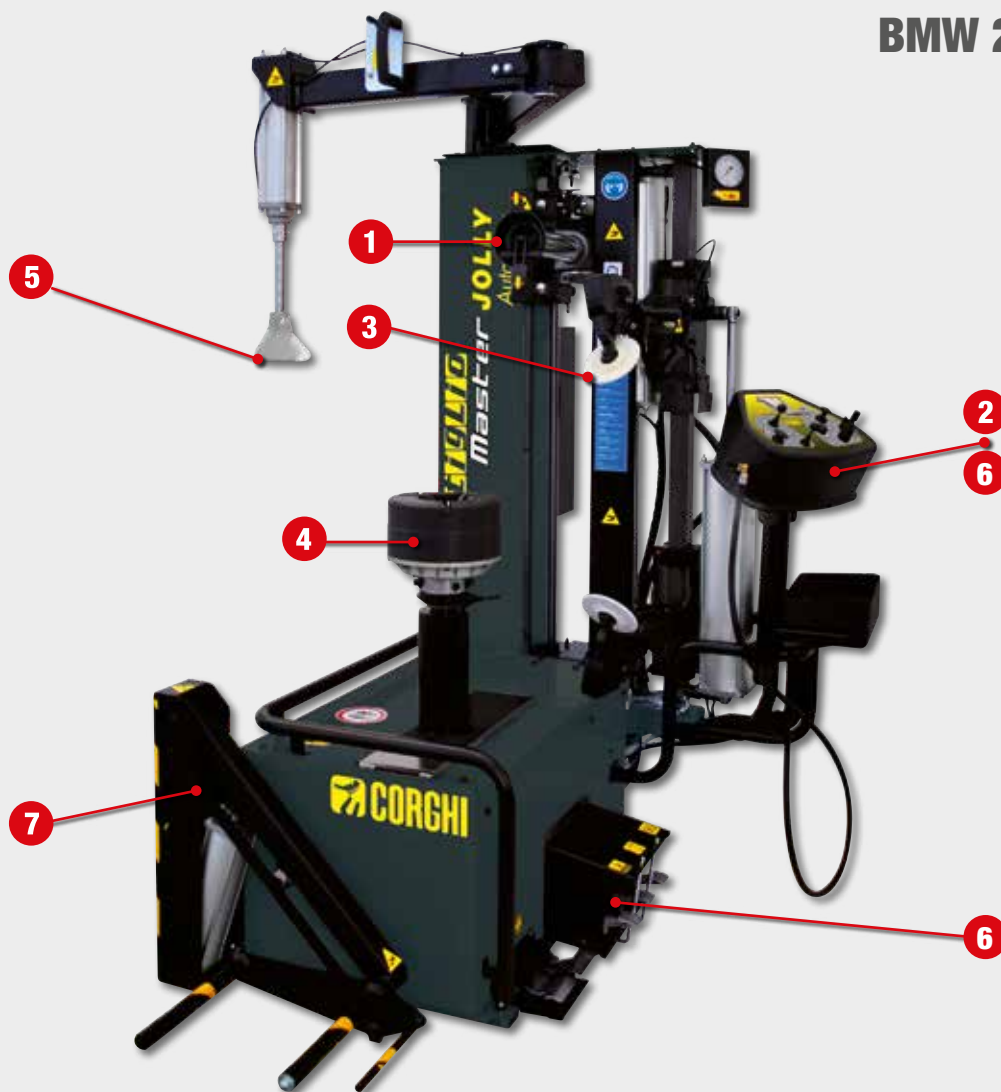
Artiglio
Master JOLLY
Automatic

BMW 28 5 00940



Artiglio Master JOLLY 
the heart of the "Leva la Leva" technology

Artiglio Master JOLLY 
Das Herz der "Leva la Leva" Technologie



Since 2001, the year our “Leva la leva” technology was introduced, many hurried to chase after us, presenting their own solutions. They called their solutions “no lever”, or “leverless”, or the “automatic lever system”. The truth is however that no one has been able to copy the patented “Leva la leva” system with the “SMART Corghi System” device, the only existing solution that:

- **NEVER TOUCHES THE RIM**, during any working phase
- annuls all tension on the tyre during the tyre demounting/mounting phases.

This is the difference between Corghi and the others.

Artiglio Master Jolly has this technology at its core and offers it in a price range that has been impossible until now. A perfect synthesis between tested constructive quality, unique technological solutions and a competitive price represents the ideal machine and a perfect balance for an investment that since 2001 has guaranteed our customers a technological advantage that has remained unmatched over time.

NOT ALL LEVA LA LEVA SOLUTIONS ARE EQUAL! And we are well aware of this.

Seit 2001, dem Jahr, in dem unsere “Leva la Leva” Technologie eingeführt wurde, haben einige sich beeilt, uns nachzueifern und eigene Lösungen vorzustellen, mit ganz unterschiedlichen Bezeichnungen: “ohne Montiereisen”, “Leverless” oder “System des automatischen Montiereisens”. Die Wahrheit ist jedoch, dass es niemandem gelungen ist, das patentierte System “Leva la Leva” mit der “SMART Corghi System” Vorrichtung nachzumachen, das einzige auf dem Markt, das:

- **NIE DIE FELGE BERÜHRT**, in keiner der Arbeitsphasen
- jegliche Spannung am Reifen während der Phasen der Demontage/Montage des Reifens aufhebt.

Das ist der Unterschied zwischen Corghi und den Mitbewerbern.

Artiglio Master Jolly hat diese Technologie im Herzen und bringt sie in eine bisher undenkbbare Preisklasse. Die perfekte Synthese zwischen bewährter baulicher Qualität, einzigartigen technischen Lösungen und einem konkurrenzfähigen Preis. Die ideale Maschine und das perfekte Gleichgewicht für eine Investition, die seit 2001 unseren Kunden einen technischen Vorteil garantiert, der auf Dauer nichts Vergleichbares hat.

Die LEVA LA LEVA SIND NICHT ALLE GLEICH!

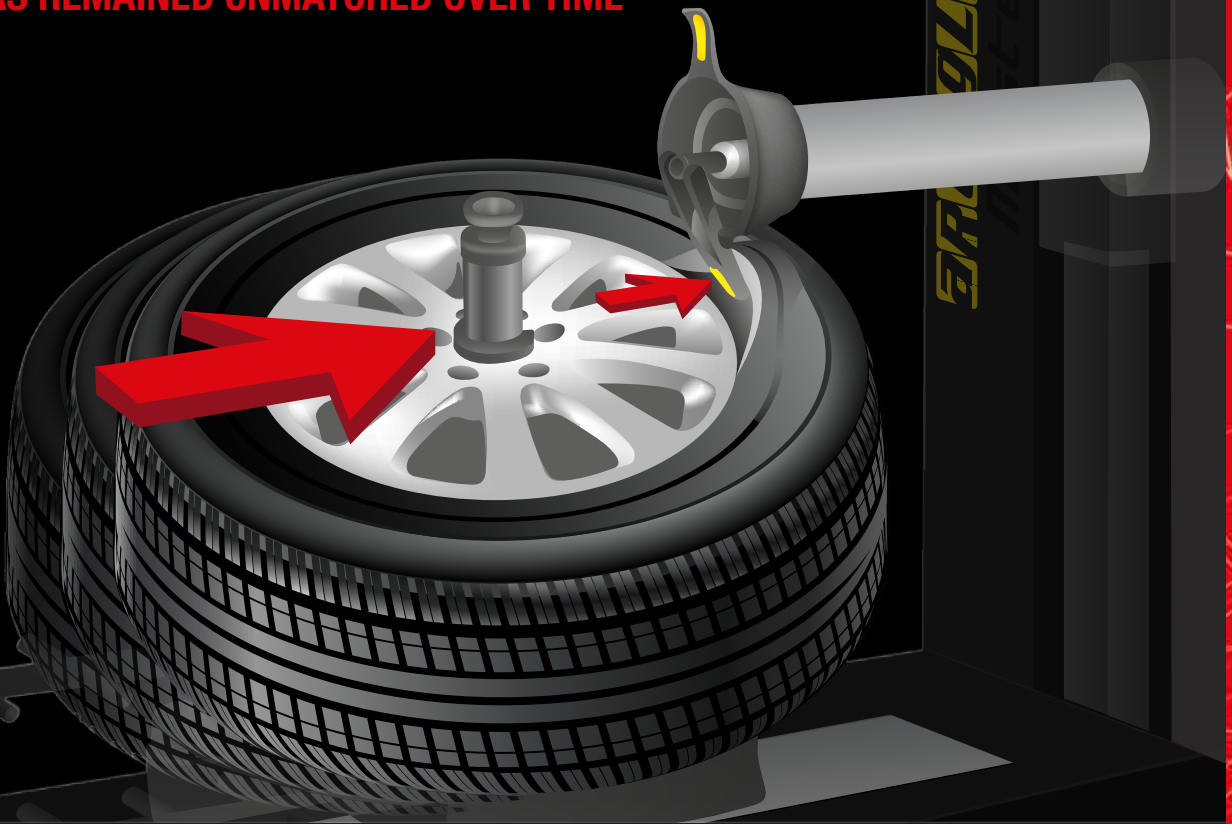
**1 SMART Corghi System,
the heart of the “Leva la Leva” technology**

No one has been able to copy the patented **SMART Corghi System**.

NEVER TOUCHES THE RIM, during any working phase, thanks to the fixed distance between the tool and the rim

ANNULS ALL TENSION ON THE TYRE during the tyre demounting/mounting phases, thanks to the synchronised movement between the tool and the rim

THIS IS THE DIFFERENCE BETWEEN CORGHI AND THE OTHERS. THIS GUARANTEES A **TECHNOLOGICAL ADVANTAGE THAT HAS REMAINED UNMATCHED OVER TIME**



Watch the Video



**SMART Corghi System,
das Herz der “Leva la Leva” Technologie (Montiereisenlos)**

Die Wahrheit ist jedoch, dass es niemandem gelungen ist, das patentierte **SMART Corghi System** nachzumachen.

DIE FELGE WIRD NIE BERÜHRT, in keiner der Arbeitsphasen, dank des konstanten Abstands zwischen Demontage-/Montagewerkzeug und Felge

KEINERLEI SPANNUNG AUF DEM REIFEN während der Demontage-/Montagephasen des Reifens, dank der synchronisierte Bewegung zwischen dem Demontage-/Montagewerkzeug und der Felge

**DAS IST DER UNTERSCHIED ZWISCHEN CORGHI UND DEN MITBEWERBERN
FÜR EINEN UNÜBERTROFFENEN TECHNOLOGISCHEN VORSPRUNG**

2 CONSOLES - BEDIENPULT

Ergonomic and multifunctional consoles with a display that makes it possible to electronically set the rim diameter and obtain the positioning of the work tools in a quick, practical and safe manner. Divided into **three distinct work areas**, it makes it easier to immediately recognize movements and makes the system easier to use for the operator.

***Ergonomisches Multifunktions-Bedienspult mit Display**, das es ermöglicht, den Felgendurchmesser elektronisch einzustellen und die Arbeitswerkzeuge schnell, praktisch und sicher zu positionieren. Es ist in **drei verschiedene Arbeitsbereiche unterteilt**, wodurch die Arbeitsbewegungen unmittelbar erkennbar sind und die Bedienung erleichtert wird.*



3 DYNAMIC BEAD BREAKING DEVICE WITH CONTROLLED PENETRATION DOPPELTER ABDRÜCKER MIT KONTROLIERTE EINDRINGKRAFT



- **Dynamic bead breaking device** with dual specular bead breaker disc. The radial positioning of the discs is made easier by an automatism that is able to prevent any manual positioning by the operator.
- **Controlled penetration** (Patent Pending) Precision, rapidity and repeatability are guaranteed by the patented bead breaking system and by the perfectly synchronized and symmetrical motions of the two discs.

• ***Dynamische Abdrückvorrichtung** mit doppelter und gespiegelter Abdrückscheibe. Die Radiale Positionierung der Abdrückscheibe wird durch eine Automatik vereinfacht, die in der Lage ist, jede manuelle Positionierung von Seiten des Bedieners zu vermeiden.*

• ***Kontrollierte eindringtiefe** (Patentiert) Präzision, Schnelligkeit und Wiederholbarkeit sind von dem patentierten Abdrücksystem und der perfekten Spiegelgleichheit der beiden Abdrückscheiben gewährleistet.*



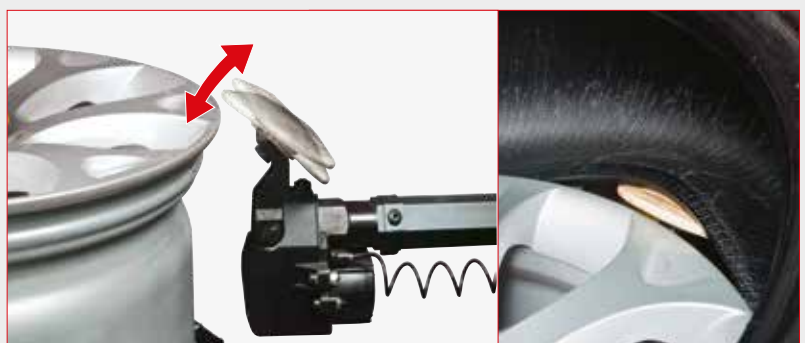
Watch the Video



RAPID BOTTOM BEAD DEMOUNTING PROCEDURE / SCHNELL-DEMONTAGEVERFAHREN MIT ABDRÜCKSCHEIBE

Rapid demounting procedure with bead breaker disc (particularly useful with stiff sidewalls).

Abdrücken des Reifens (vor allem bei harten Reifenflanken empfohlen) für die Demontage des unteren Reifenwulstes.



New, even quicker and more universal wheel clamping system

In the "AUTOMATIC" version is a third pedal. Pressed to release the system which locks the turntable centring handle.

In its rest position, the system which clamps the turntable centring handle is normally active. The pedal is used during positioning and clamping of the wheel on the turntable, and to release the wheel when the job is done.



Neues Radeinspannsystem schneller und universell

In der "AUTOMATIC" Ausführung ist ein drittes Pedal vorhanden. Das Pedal wird gedrückt und der Spannkolben wird entriegelt, der Spanndorn wird eingeführt und sobald das Pedal losgelassen wird, wird der Spanndorn nach unten gezogen und das Rad wird festgespannt.

5

BEAD DEPRESSOR*WULSTNIEDERHALTER*

- Bead depressor with adjustable working height
 - Depressor shape ideal for RFT tyres
 - Standard in all versions
- *Pneumatischer Wulstniederhalter mit einstellbarer Arbeitshöhe*
 - *Die Form des Niederhalters ist ideal für RFT-Reifen*
 - *Serienmäßig bei allen Versionen*



6

ERGONOMICS*ERGONOMIE***Fixed work position**

Pedals, consoles and wheel loading on the same side. Constant working height for perfectly ergonomic movements.

Feste Arbeitsposition

Pedale, Bedienpult und Radzuführung auf derselben Seite. Konstante Arbeitshöhe für eine perfekte Ergonomische Arbeitsweise und weniger Körperbewegungen.

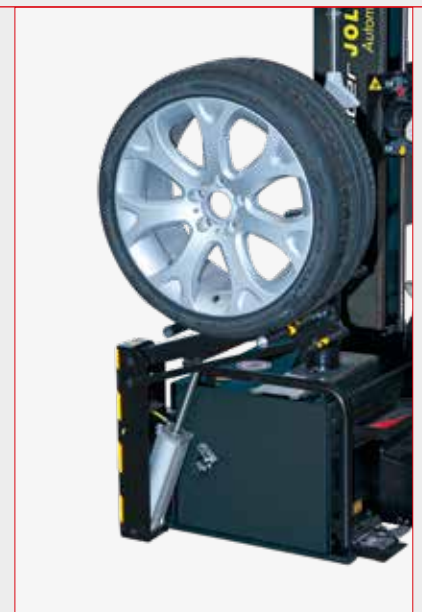


7

WHEEL LIFTER*HEBEVORRICHTUNG*

A wheel lifter for effortlessly placing wheels of any type onto the turntable (optional accessory).

Müheles hebvorrichtung ermöglicht es, jede Art Reifen ohne Anstrengung auf dem Spannteller zu positionieren (Zubehör auf Anfrage).



STANDARD ACCESSORIES - AUSSTATTUNG



RECOMMENDED ACCESSORIES / EMPFOHLENES ZUBEHÖR

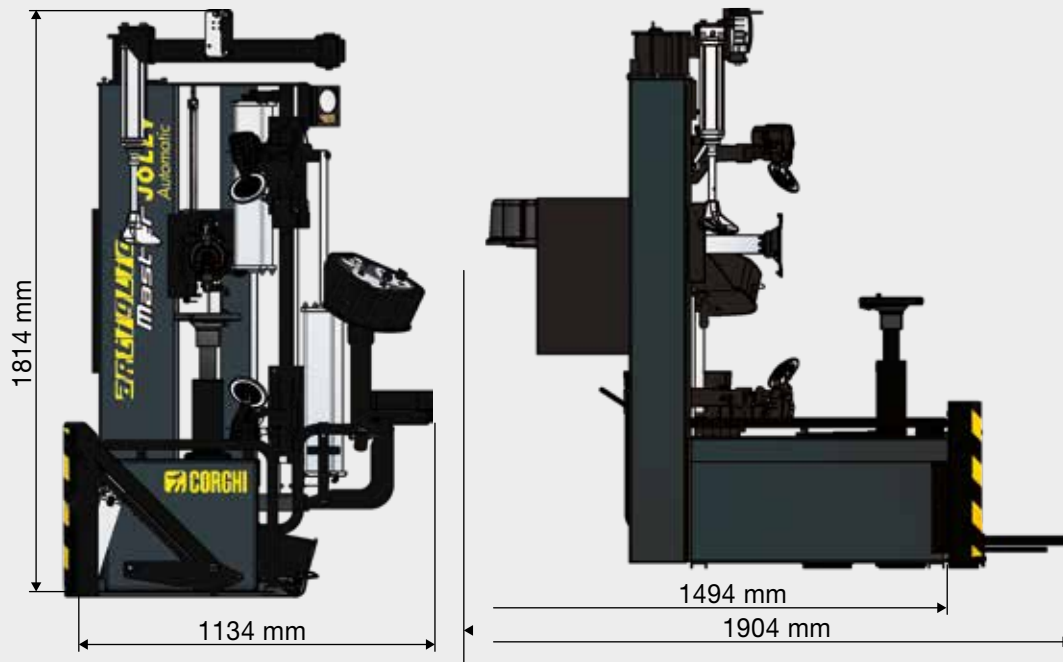


TI system Kit: version for "AUTOMATIC" and "Manual" edge clamping
 Kit TI - Schnellaufpumpsystem: Ausführung für "AUTOMATIC" und
 "Manuele" Radeinspannung
 8-11400340



Reverse wheel flange
 Flansch für Felgen mit versetztem Tiefbett
 8-11100039

OVERALL DIMENSIONS - ABMESSUNGEN



Watch the Video



Watch the Video
 "The Birth"

ARTIGLIO

Master JOLLY Automatic BMW 28 5 00940



TECHNICAL DATA



TECHNISCHE DATEN

wheel dimension range	Radabmessungen	
rim diameter	Felgendurchmesser	12" ÷ 26"
maximum tyre diameter	Max. Reifendurchmesser	1100 mm (*)
maximum tyre width	Max. Reifenbreite	360 mm (14")
tyre types processed	Reifentypen	conventional, low profile and Run Flat Standardreifen, Low-Profile und Run-Flatreifen
turntable	Selbstzentrierendes Spannfutter	
clamping	Aufspannung	pneumatic for "AUTOMATIC" version Pneumatisch bei "AUTOMATIC" Ausführung
drive system	Antrieb	2 speed motoinverter - Motoinverter mit 2 Drehzahlstufen
rotation torque	Rotationsdrehmoment	1100 Nm
rotation speed	Drehzahl	7 - 18 rpm
bead breaker	Abdrücker	
maximum bead breaking range	Max. Abdrückbereich	18"
bead breaker stroke	Hub der Abdrückvorrichtung	450 mm
bead breaker force	Kraft der Abdrückvorrichtung	7600 N
wheel loading / unloading	Auf-/Abladen des Rads	
operation	Antrieb	pneumatic - Pneumatisch
max wheel weight	Max. Radgewicht	85 kg
power supply	Versorgung	
electric 1Ph	elektrisch 1 Ph	230V - 0,75 kW - 50Hz
electric 1Ph (alternative)	elektrisch 1 Ph (alternativ)	110V - 0,75 kW - 60Hz
pneumatic operating pressure	Betriebsdruck	8 ÷ 9,5 bar (min.)
weight	Gewicht	400 kg (T.I. = 415 kg)
packaging (L x D x H)	Verpackung (B x T x H)	1240 x 1500 x 1840
packaging weight	Gewichtverpackung	440 kg (T.I. = 455 kg)

*it changes according to rim size
* Verändert sich aufgrund der verschiedenen Felgenreößen

For further information, consult the complete accessories catalogue. / Für weitere Informationen schlagen Sie bitte im Gesamtkatalog des Zubehörs nach.



NEXION SPA - www.corghi.com - info@corghi.com



The manufacturer reserves the right to modify the features of its products at any time.
Die Fotografien, die angegebenen Eigenschaften und die technischen Daten sind nicht verbindlich, und können ohne Vorankündigung geändert werden.

Code DPCG001240A - 01/2024

To protect the planet and reduce paper usage, our catalogues are viewable online at the website www.corghi.com.
Printing responsibly contributes to saving the environment.
Um unseren Planeten zu helfen und den Papierverbrauch zu optimieren, sind unsere Kataloge online auf der
Webseite www.corghi.com einzusehen. Ein verantwortungsbewusster Ausdruck hilft, die Umwelt zu schützen.

