


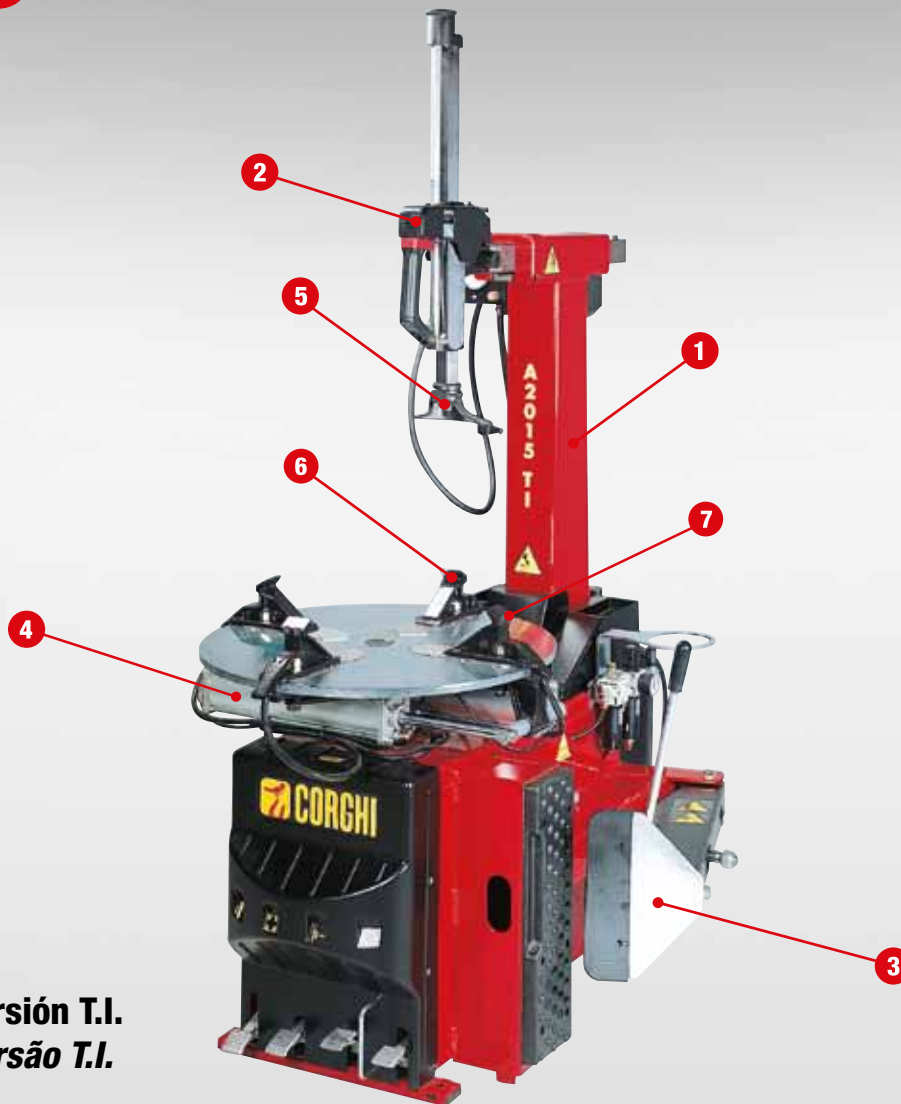
A2015




A2015 versión T.I.
A2015 versão T.I.


 **Desmontadora de neumáticos automática** para automóviles, vehículos comerciales ligeros y motos

 **Desmonta pneus automático** para automóveis, veículos de transporte leve e veículos de motor



A2015 versión T.I.
A2015 versão T.I.

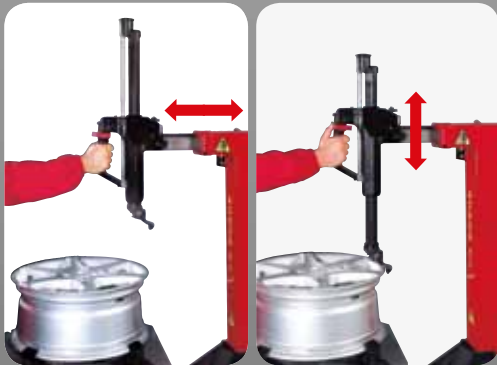
 **Fiabilidad**, relación calidad/precio imbatible y amplia **disponibilidad de versiones** son las razones del éxito de la A2015 que, considerando el cambio de sus principales características técnicas (aumento de diámetro máx. rueda), podrán sin duda contribuir a convertirla en otro instrumento de éxito y de reafirmación de este equipo en el mercado. La A2015 está destinada a mantenerse como uno de los productos Corghi más requeridos. Su funcionamiento es automático, con columna de vuelco neumático y autocentrante de 20", adecuado para montar y desmontar ruedas de automóviles, vehículos comerciales ligeros y motos.

 **Fiabilidade**, imbatível relação qualidade/preço e maior **disponibilidade de versões** são as razões para o sucesso do A2015 e dado ao aumento de suas principais características técnicas (diâmetro máximo da roda) poderá contribuir e ser outra ferramenta de sucesso e revitalização deste equipamento no mercado. O equipamento A2015 quer permanecer entre os produtos Corghi mais procurados. O funcionamento é automático com a coluna basculante pneumáticamente e o autocentrante de 20" e é adequada para montar e desmontar rodas de automóveis, veículos comerciais ligeiros e motocicletas.

VERSIONI / VERSIONS

A2015	Versión básica / Versão básica
A2015 T.I.	Sistema de entalonadura / inflado - Sistema de talonamento e enchimento
A2015 MI 2V	Motoinverter, doble velocidad - Motoinverter, motor de velocidade dupla
A2015 T.I. MI 2V	Sistema de entalonadura / inflado, motoinverter, doble velocidad - Sistema de talonamento e enchimento, motoinverter, motor de velocidade dupla

1 La **columna de vuelco neumático** y una altura del plato autocentrante de sólo 665 mm respecto del suelo garantizan máxima practicidad y rapidez de ejecución de las operaciones de montaje y desmontaje. **1** *A coluna basculante pneumáticamente combinada a uma altura do solo do prato autocentrante de apenas 665 mm, garante a máxima comodidade e rapidez durante as operações de montagem e desmontagem.*



2 **Bloqueo neumático simultáneo** del brazo horizontal y de aquél vertical porta-torreta, con posicionamiento automático de la torreta en la posición ideal de trabajo.

2 *Bloqueio do pneu simultâneo do braço horizontal e do vertical porta torre com posicionamento automático desta última na posição ideal de trabalho.*

3 Apoyo **destalonador** fijo. **3** *Apoio fixo do descolador de pneus.*

4 **Autocentrante** con doble cilindro neumático, capaz de bloquear firmemente todo tipo de llanta. **4** *Autocentrante com duplo cilindro pneumático capaz de bloquear firmemente cada tipo de jante.*



5 **Torreta** con piezas de plástico intercambiables para la salvaguarda de las llantas. **5** *Torre com peças de plástico intercambiáveis para a protecção das jantes.*

6 Partes interna y externa de las **mordazas** enteramente protegidas con elementos de plástico a fin de no dañar las llantas más delicadas.

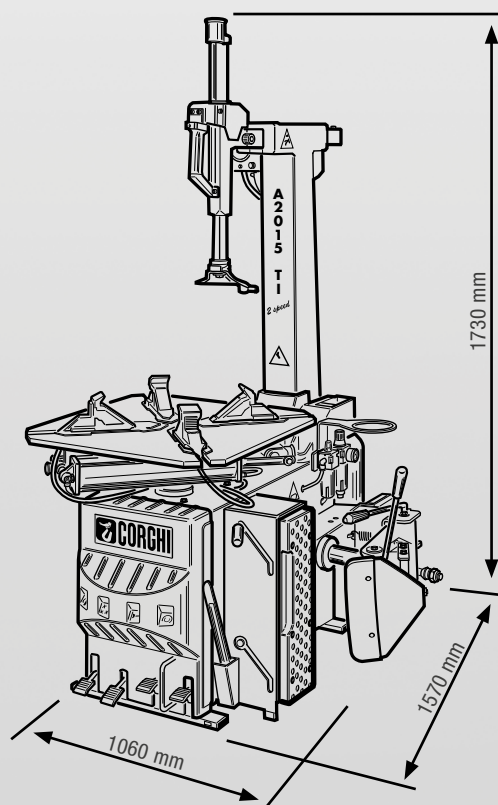
6 *Parte interior e exterior das garras totalmente protegidas com proteções de plástico para não danificar as jantes mais delicadas.*



7 **Apoys corredizos** con puntas de bloqueo intercambiable. Mordazas de fusión más altas para un bloqueo más eficaz de la llanta tanto desde el interior como desde el exterior. **7** *Apoios deslizáveis com pontos de bloqueio intercambiáveis. Garras em fusão mais altas para um melhor bloqueio da jante pelo lado interno e pelo lado externo.*

**DATOS TÉCNICOS****DADOS TÉCNICOS**

autocentrante <i>autocentrante</i>	capacidad de bloqueo interno	<i>capacidade de bloqueio interno</i>	13" ÷ 23"
	capacidad de bloqueo externo	<i>capacidade de bloqueio externo</i>	10" ÷ 20"
	diámetro máximo neumático	<i>diâmetro máximo pneu</i>	1100 mm (43")
	anchura máxima neumático	<i>largura máxima do pneu</i>	305 mm (12")
	par de rotación	<i>torque de rotação</i>	1200 Nm
	par de rotación versión DV	<i>torque de rotação versão DV</i>	1300 Nm
	velocidad de rotación	<i>velocidade de rotação</i>	8 rpm
	velocidad de rotación versión DV	<i>velocidade de rotação versão DV</i>	6 ÷ 15 rpm
	altura respecto del suelo	<i>altura do solo</i>	665 mm
destalonador <i>descolador</i>	tipo	<i>tipo</i>	brazo fijo - braço fixo
	apertura máxima	<i>abertura máxima</i>	320 mm
	fuerza paleta	<i>força do lamina</i>	15.500 N
	apoyo	<i>apoio</i>	fijo - fixo
herramienta <i>ferramenta</i>	campo de trabajo	<i>campo de trabalho</i>	8" ÷ 24"
	columna de	<i>coluna</i>	vuelco neumático basculante pneumáticamente
	bloqueo torreta	<i>bloqueio da torre</i>	neumático - pneumático
alimentación <i>alimentação</i>	eléctrica 3ph	<i>electrical 3ph</i>	230/400 V - 0,75 kW
	eléctrica 1ph	<i>eléctrica 1ph</i>	110/230 V - 0,75 kW
	eléctrica 1ph versión DV	<i>eléctrica 1ph DV versão</i>	230 V - 0,75 kW
presión de servicio <i>pressão de exercício</i>			10 bar
peso <i>peso</i>	máx	<i>máx</i>	235 kg



Las fotografías, las características y los datos técnicos no son vinculantes. La empresa se reserva el derecho de modificarlas en cualquier momento. As fotografias, as características e os dados técnicos não são vinculantes. podem ser modificados sem prévio aviso. Code DPG000414B - 01/2018

Per aiutare il pianeta ottimizzando il consumo di carta, i nostri cataloghi sono consultabili sul sito www.corghi.com. Una stampa responsabile aiuta a preservare l'ambiente. To protect the planet and reduce paper usage, our catalogues are viewable online at the website www.corghi.com. Printing responsibly contributes to saving the environment.

**CORGHI**

NEXION SPA - ITALY - Società unipersonale soggetta a direzione e coordinamento di Minio srl - A sole shareholder Minio company
www.corghi.com - info@corghi.com

